



## HAKL® MK-1

Elektrický prietokový ohrievač vody s elektronickým spínaním a tlakovou prevádzkou

- ◀ montáž na beztlakové a bežne dostupné vodovodné batérie
- ◀ tlaková prevádzka 0,6 MPa (trvalý tlak)
- ◀ elektronické spínanie s riadiacou jednotkou od 0,05 MPa
- ◀ zapojenie na 230V, pri 3,5kW priamo do zásuvky
- ◀ jeden výkonnostný stupeň výhrevných špirál
- ◀ možnosť montáže priamo do sprchového kúta (IP 45)
- ◀ elektronická dvojstupňová ochrana proti prepáleniu špirál
- ◀ hydraulická ochrana proti prehriatiu ohrevného systému

Prietokový ohrievač vody **HAKL MK-1** je možné umiestniť okrem inštalácie nad/pod umývadlo a kuchynský drez aj priamo do sprchového kúta, prípadne do exteriéru na letnú terasu. Elektronická riadiaca jednotka umožňuje inštaláciu aj do vodovodného systému s domácou vodáreničkou s častým zavzdušňovaním a opakovaným vypúšťaním vodovodného systému.

Ohrievač je možné zapojiť aj na Vami zakúpenú batériu, pomocou vodoinštalačných spojok (fitingov). Elektronika zaznamenáva pokles napätia v elektrickej sieti a blikaním kontrolky upozorňuje užívateľa o poklese výkonu ohrevu. Riadiaca jednotka s dvomi tepelnými poistkami výrazne predlžuje životnosť výhrevnej špirály.

ⓘ Ostatné špecifikácie sú zhodné ako pri modelovom rade HAKL PL-T.

### Tabuľka vhodnosti používania HAKL MK-1

Model:	3,5 kW	4,5 kW	5,5 kW
Umývadlo:	• •	• • •	• • • •
Sprcha úsporná:	X	•	• •
Sprcha masážna:	X	X	X
Vaňa:	X	X	X

#### Poznámka:

Hodnoty v tabuľke sú orientačné, päť symbolov ••••• určuje maximálnu vhodnosť použitia, symbol x určuje nevhodnosť výrobku.



SERVISNÝ  
BALÍK:PLUS



Ilustračný obrázok HAKL MK-1 ohrievač je možné zapojiť na beztlakovú\* ale aj bežnú vodovodnú batériu\*\*.

ENERGETICKÁ  
TRIEDA **A**

viac na [www.hakl.sk](http://www.hakl.sk)

### Zalistovacia tabuľka:

Model	HAKL MK 135	HAKL MK 145	HAKL MK 155
Objednávacie číslo	HAMK1135	HAMK1145	HAMK1155
Fakturačný názov	HAKL MK1 3,5 kW ohrievač vody	HAKL MK1 4,5 kW ohrievač vody	HAKL MK1 5,5 kW ohrievač vody
EAN kód	8586018640046	8586018640053	8586018640060
Tovarová skupina	elektrické prietokové ohrievače vody		

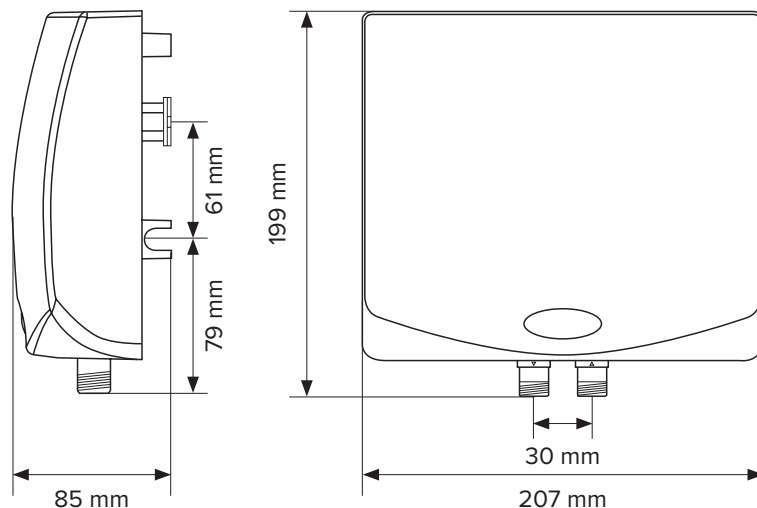
### Technické parametre

Model	HAKL MK 135	HAKL MK 145	HAKL MK 155
Príkion:	3,5kW	4,5kW	5,5kW
Napätie:	230V	230V	230V
Istenie:	16A	20A	25A
Objem:	0 l	0 l	0 l
Stupeň krytia:	IP 45	IP 45	IP 45
Tlaková prevádzka:	áno	áno	áno
Max. trvalý tlak vody:	6 bar	6 bar	6 bar
Min. spínací tlak:	0,4 bar	0,5 bar	0,6 bar
Manuálne prepínanie výkonu:	nie	nie	nie
Automatické riadenie príkonu:	nie	nie	nie
Meranie spotreby el.energie:	nie	nie	nie
Meranie spotreby vody:	nie	nie	nie
Tepelná ochrana:	áno	áno	áno
Druhý stupeň tepelnej ochrany:	áno	áno	áno
Signalizácia ohrevu:	áno	áno	áno
Zobrazovanie teploty vody:	nie	nie	nie
Rozteč pripojovacích vývodov:	30 mm	30 mm	30 mm
Pripojovacie závit:	3/8"	3/8"	3/8"
Prietok vody pri teplote 40°C	2,1 l/min.	2,7 l/min.	3,3 l/min.
Prietok vody pri teplote 60°C	1,3 l/min.	1,6 l/min.	1,9 l/min.
Výrobok obsahuje prip. kábel:	áno	áno	áno
Ukončenie kábla vidlicou:	áno	nie	nie
Typ pripojovacieho kábla:	3C 1,5mm <sup>2</sup>	3C 2,5mm <sup>2</sup>	3C 2,5mm <sup>2</sup>
Dĺžka pripojovacieho kábla:	100 cm	100 cm	100 cm

### Poznámka:

Hodnoty uvedené v tabuľke boli namerané pri:

- menovitom príkone 3,3 kW,
- sieťové napätie pri teste 228 – 230 V;
- dynamický tlak vody 0,3 MPa (3 bar),
- teplota vody 12°C



### Okótovaný obrázok HAKL MK-1

Hmotnosť netto: 1,58 kg

Hmotnosť brutto: 1,76 kg