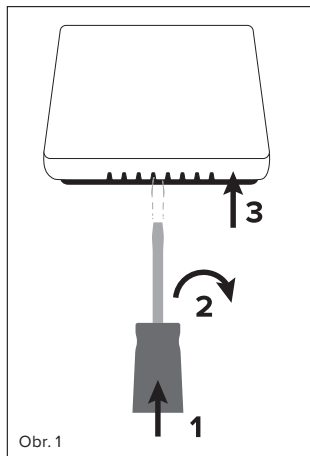
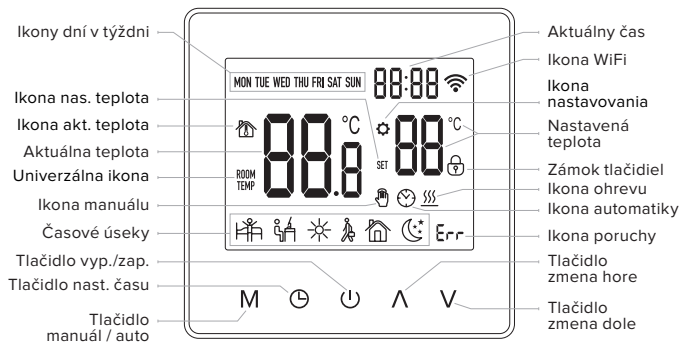


Popis zariadenia:

Termostat so vstavaným snímačom, predĺženým podlahovým snímačom, s programovateľným časovačom a dotykovým ovládaním. Pri týždennom cykle je možné nastaviť časové úseky na každý deň s rôznou teplotou. Spínanie a prevádzku termostatu je možné prispôbiť pomocou širokého výberu funkcií v pokročilých nastaveniach. Termostat je hlavne určený pre ovládanie teploty v priestoroch s elektrickým podlahovým kúrením pomocou predĺženého podlahového snímača. Môže riadiť aj iné elektrické kúrenia.



1. Rozobratie termostatu.

Plochý skrutkovač zasunte medzi plast a nosný plech ako na obr.1. Miernym pootočením vytvoríte vŕstvu a potlačte plast smerom od skrutkovača. Budete cítiť uvoľnenie a oddelíte plech od tela termostatu tak ako na obr.2.

2. Skladanie termostatu.

Dbajte na to, aby bol konektor C riadne zasunutý, jazyky A zapadli do otvorov B na plaste. Ak je to správne vidíte celé okienko D ako na obr.3. Potom stačí plastovú časť pritlačiť smerom ku okienku až kým ho plast neprekryje. Montáž je hotová.

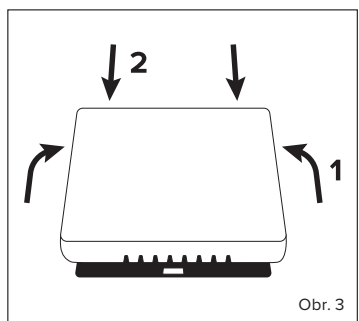
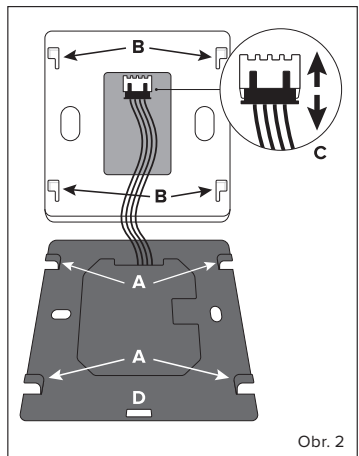
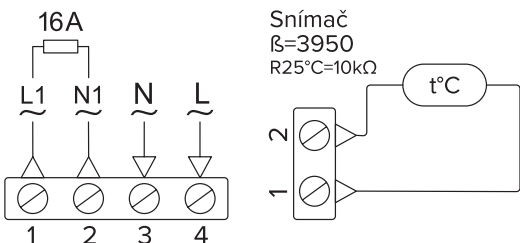


SCHÉMA ZAPOJENIA:



DENNÉ POUŽÍVANIE TERMOSTATU:

1) **Zapnúť / vypnúť:** Krátko stlačte "⏻". Zapne sa alebo vypne termostat. V zapnutom stave sa displej po 18 sekundách automaticky prepína do stavu jemného podsvietenia. Opätovného rozsvietenia displeja dosiahnete po stlačení ktorejkoľvek z týchto ikoniek: "M", "⏻", "V", "∧". Stlačením tlačidla "⏻" termostat a kúrenie vypnete.

2) **Nastavenie hodín:** Krátko stlačte "⏻" v pravom hornom rohu začnú blikať hodiny. Tlačidlami "V" alebo "∧" nastavte hodiny, pre nastavenie minút stlačte opäť "⏻" a tlačidlami "V" alebo "∧" nastavte minúty. Pre potvrdenie stlačte "⏻" čas máte nastavený.

3) **Automatický / manuálny režim:** Krátko stlačte "M" termostat sa rozsvieti a zároveň umožní opakovaným stlačením zvoliť druh prevádzky buď manuálny "⏻", alebo automaticky "⏻"

4) **Nastavenie teploty:** V manuálnej, alebo automatickej prevádzke tlačidlom "V" alebo "∧" nastavte požadovanú teplotu. V manuálnom režime je teplota nastavená permanentne. V automatickom režime sa teplota zmení pri dosiahnutí ďalšieho časového úseku. Dočasne upravenú teplotu časového úseku signalizujú na displeji ikony "⏻" aj "⏻"

5) **Uzamknutie displeja:** Stlačte súčasne tlačidlo "V" a tlačidlo "∧" pokiaľ sa termostat nezablokuje. Rovnakým spôsobom sa termostat odblokuje. V zablokovanom stave sa zobrazí "⏻". Funguje to iba v zapnutom stave.

PRÍPOJENIE K WIFI SIETI (platí iba pre model TH750wifi):

Vo vypnutom stave stlačte súčasne tlačidlo "V" a tlačidlo "∧" a držte kým sa nerozsvieti displej a termostat 3x pípne. Stačením tlačidla "⏻" je termostat pripravený k online pripojeniu. Podrobný návod k pripojeniu nájdete na našom webe (naskenujte kód):



POKROČILÉ NASTAVENIE TERMOSTATU:

Termostat má široké využitie a pre efektívne a úsporné regulovanie teploty elektrického podlahového vykurovania je potrebné nastaviť hodnoty pokročilého nastavenia podľa požiadaviek podlahového kúrenia.

POKROČILÉ NASTAVENIE TERMOSTATU MÔŽE VYKONÁVAŤ IBA ODBORNE SPÔSOBILÁ OSOBA.

Vstup a výstup z pokročilých nastavení termostatu.

Vo vypnutom stave stlačte súčasne tlačidlo "M" a tlačidlo "V" tak dlho, až sa termostat nezapne do pokročilých nastavení. Prepínanie medzi jednotlivými nastaveniami prevediete stlačením tlačidla "M".

DBAJTE NA TO, ABY STE SA PRI NASTAVOVANÍ TERMOSTATU DOTÝKALI TLAČIDIEL PRESNE V STREDE. ICH DOTYKOVÁ PLOCHA JE MALÁ!

1.) Korekcia priestorového a podlahového snímača teploty 1 Adj. 1Adj

Stláčaním "V" a "∧" meníte hodnotu z "-9.0" až na "9.0" stupňov Celzia s presnosťou 1°C. Pomocou prídania alebo ubratia stupňov nastavíte priestorový alebo podlahový snímač termostatu s reálne nameranou teplotou v miestnosti. Pozor! Nastavujete iba snímač, ktorý máte zvolený v bode 2. Výber snímača.

2.) Výber snímača 2 Sen. 2SEN OU IN AL

K dispozícii sú tri nastavenia OU-IN-AL. Tlačidlami "V" a "∧" vyberáte z možností. OU je podlahový snímač, IN je priestorový snímač teploty, AL je kombinácia priestorového a podlahového snímača. Odporúčajú sa pre podlahové elektrické kúrenie dve možnosti a to OU alebo AL. Prepnutie na snímač IN sa odporúča na ovládanie teploty napríklad s elektrickými radiátormi.

3.) Nastavenie limitu podlahového snímača 3 Lit. 3Lit

Nastavenie limitu - najvyššej povolenej teploty podlahového snímača je možné iba v prevádzke "AL" (nastavenie v bode 2. výber snímača). Stláčaním "V" a "∧" nastavte najvyššiu teplotu podlahy (limit) pri prevádzke. Je možné nastaviť od 5°C do 60°C z výroby je nastavených 60°C. Odporúčaná teplota pri keramickej dlažbe je 32 °C pri laminátových parketách 27 °C.

4.) Nastavenie spínacej diferencie (presnosť spínania) 4 Dif. 4Dif

Stláčaním "V" a "∧" meníte hodnotu z "01 do 05. Meníte stupne Celsia v rozsahu 1°C - 5°C. V praxi je odporúčané používať čo najmenšiu diferenciu 1°C. Napr. pri nastavení teploty 22°C termostat zapne vykurovanie pri teplote 21°C a vypne pri 23°C.

5.) Aktivácia mrazovej poistky 5 Ltp. 5LTP ON OF

Tlačidlami "V" a "∧" nastavte "ON" alebo "OF". ON - je aktivovaná mrazová poistka, OF - je vypnutá mrazová poistka.

6.) Nastavenie možností programovania termostatu 6 Prg. 6Prg

V tomto nastavení máte štyri možnosti "OF", "01", "02" a "03". Výber uskutočnite použitím tlačidiel "V" a "∧". Pri možnosti "OF" nie je možné nastaviť žiaden program, pri možnosti "01" sa pracovný týždeň programuje rovnako a víkend zvlášť, pri možnosti "02" sa iba nedeľa programuje zvlášť a pri možnosti "03" sú všetky dni kalendárneho týždňa programované rovnako.

7.) Nastavenie horného teplotného limitu 7 Utl. 7Utl

V tomto bode zvolíte maximálne nastaviteľnú teplotu. Výber uskutočnite použitím tlačidiel "V" a "∧". Rozsah nastavenia je 30 - 90°C. Tovársky je nastavené na max 40°C.

8.) Nastavenie spodného teplotného limitu 8 Ltl. 8Ltl

V tomto nastavení zvolíte minimálne nastaviteľnú teplotu. Výber uskutočnite použitím tlačidiel "V" a "∧". Rozsah nastavenia je 5 - 20°C. Tovársky je nastavené na min. 10°C.

9.) Reset nastavení do továrenského nastavenia 9t EC

V tomto nastavení máte možnosť vymazať všetky nastavenia a aktivovať továrnske nastavenie. Reset uskutočnite stlačením a držaním tlačidla "∧". Počkajte kým termostat 3x pípne. Reset je hotový.

NASTAVENIE TERMOSTATU:

Nastavenie časových pásiem ohrevu:

Pred samotným nastavením je nutné vybrať v bode 6, v pokročilých nastaveniach režim 01, 02 alebo 03. Pri použití "OFF" nie je možné nastavenie časových pásiem. Vo vypnutom stave stlačte a držte tlačidlá "M" a "⏻" kým sa termostat nerozsvieti.

Programovanie "01" - pondelok - piatok + sobota, nedeľa:

Zobrazí sa číselný znak "01" nad ním dni, ktoré práve programujete, v pravo hore čas (hodiny blikajú), pod časom teplota a v spodnom riadku ikona časového úseku. Tlačidlami "V" a "∧" nastavujete zvolený údaj. Zatláčením ikony "M" sa prepínate medzi jednotlivými nastaveniami, až pokiaľ sa vám nezobrazí znak "02", ktorý označuje ďalšie časové pásmo. V tomto programe máte pre pracovné dni 6 časových pásiem a dve časové pásma pre víkend. Pre uloženie a ukončenie nastavenia stlačte dvakrát tlačidlo "⏻"

Programovanie "02" - pondelok - sobota + nedeľa:

Ak ste si v pokročilých nastaveniach zvolili časové pásmo "02" máte pre Pondelok až sobotu šesť časových pásiem a pre nedeľu dve časové pásma. Nastavenie je rovnaké ako v predchádzajúcom režime. Pre uloženie a ukončenie nastavenia stlačte dvakrát tlačidlo "⏻"

Programovanie "03" - pondelok - nedeľa:

Ak ste si v pokročilých nastaveniach zvolili časové pásmo "03" máte pre pondelok až nedeľu šesť rovnakých časových pásiem. Nastavenie je rovnaké ako v predchádzajúcom režime. Pre uloženie a ukončenie nastavenia stlačte dvakrát tlačidlo "⏻"

VŽDY NASTAVUJETE IBA ZAČIATOK ČASOVÉHO PÁSMO. KONIEC ČASOVÉHO PÁSMO JE NASTAVENÝ AUTOMATICKY, JE IDENTICKÝ AKO ZAČIATOK NASLEDUJÚCEHO PÁSMO !!!

! Každý deň a časové pásmo musí mať priradený začiatok časového pásma a teplotu! Inak sa uplatnia továrnske nastavenia.

Technické údaje

Napätie:	220-240 50/60Hz
Spínaný prúd:	max. 16A / 3680W (odporová záťaž)
Spotreba:	1W
Rozsah regulácie teploty:	5 °C - 90 °C
Limitácia teploty podlahy:	5 °C - 60 °C
Spínaná diferencia:	± 1 °C
Prevádzková teplota:	0 °C - 50 °C
Stupeň krytia:	IP 21
Podlahový snímač:	3,0 metre
Typ snímača:	odporový, NTC 10kΩ pri 25°C
Uchovanie údajov v pamäti:	14 dní
Rozmery Š x V x H:	8,6 x 8,6 x 4,0 cm

NAŠE ODPORÚČANIE:
Najpresnejšiu teplotu termostat udrží ak ho nastavíte v pokročilých nastaveniach v bode "2" hodnotu na "OU". Kolísanie teploty v priestore je minimálne +/- 0,5 - 0,6 °C.

Technická podpora, záručný a pozáručný servis pre SR
INFOLINKA : **+421 911 71 71 91** Po-Pia: 7.00 - 15.00

HA-KL spol. s r.o., Vajnorská 6, 900 28 Ivanka pri Dunaji
tel./fax: 02 / 4594 4469, mob.: +421 910 923 196
e-mail: hakl@hakl.sk, web: www.hakl.sk