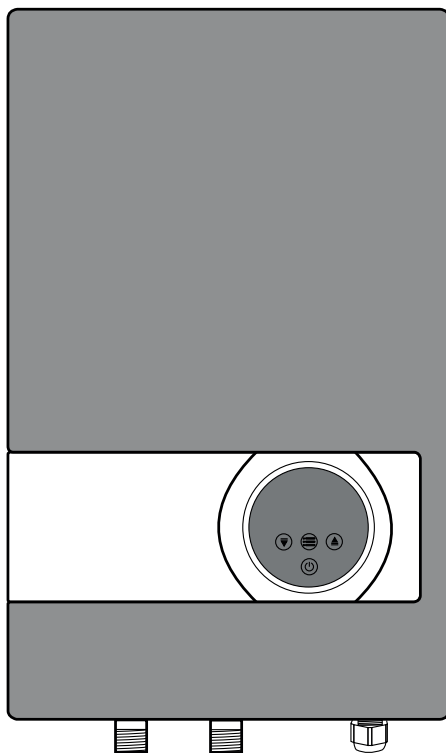


HAKL 3F-V

Elektrický prietokový ohrievač vody



Návod na montáž a obsluhu



Popis výrobku:

Elektrický prietokový ohrievač vody HAKL 3F-V zohrieva vodu okamžite po otočení ventilu teplej vody, nemá zabudovaný zásobník preto teplú vodu zohrieva nepretržite. Ohrievač ocenia všetci zákazníci, ktorí požadujú ohrev teplej vody vo veľkom množstve bez nutnosti akumuláčného (zásobníkového) ohrevu. HAKL 3F-V nepreťažuje elektrickú sieť, výkon je rozložený zapojením na trojfázový elektrický rozvod (3x230V). Komfortný spôsob používania ohrievača je dosiahnutý mikroprocesorom, ktorý udržuje konštantnú teplotu výstupnej ohriatej vody aj pri meniacom sa prietoku. Automatické plynulé zvyšovanie, alebo znižovanie príkonu výhrevných špirál sa uplatní nielen pri používaní drezovej a sprchovej batérie, ale tiež pri zimnom a letnom režime.

Ohrievač je schopný pracovať pri zapojení do vodovodného systému na plný tlak vody do 0,6 MPa (6 bar) na jedno, alebo viac odberných miest, kde pôvodné vodovodné batérie zostanú. Pri dodržaní technických podmienok (predpísaný tlak vody a elektrická prípojka) výrobca zodpovedá za uvádzané parametre ohrievača (pozri tabuľku technických údajov).



UPOZORNENIE:

Pri zapojení na viac odberových miest, súbežný odber teplej vody z viacerých vodovodných batérií naraz zníži teplotu výstupnej vody. Vzdialenosť odberových miest od ohrievača by nemala byť väčšia ako 5 metrov, zabránite tak zbytočným tepelným a výkonovým stratám. Pri inštalácii do vodovodného systému na viac ako dve odberné miesta výrobca odporúča zapojiť ohrievač s vyšším príkonom 3F - V (18,21 kW) a na pôvodné vodovodné batérie namontovať šetriaci perlátor HAKL.

Návod na montáž:

Do vodovodného systému

1. Ohrievač nainštalujte pomocou flexi hadíc do vodovodného systému. Dodržte správne zapojenie (podľa obrázku 2 na strane 5)! Označenie je na prírubе ohrievača, pre studenú vodu (vstup) je O-krúžok modrý a pre teplú vodu (výstup) je O-krúžok farby červenej.
2. Ohrievač vody odvzdušnite otvorením ventilu teplej vody na vodovodnej batérii na cca 3 minúty. Odvzdušnenie je ukončené, keď voda začne plynulo pretekať vodovodnou batériou.
3. Elektrický kábel pripojte k elektrickému rozvodu, podľa príslušných noriem EN a montáž je ukončená.

Návod na obsluhu:

Obsluha elektrického prietokového ohrievača je veľmi jednoduchá. Otvorením ventilu teplej vody (označený červenou farbou) na zmiešavacej batérii sa uvedie ohrev automaticky do činnosti. Zapnutie ohrevu teplej vody signalizuje rozsvietenie displeja na prednom kryte ohrievača. Uzatvorením ventilu teplej vody sa ohrev automaticky vypína, displej po určitom čase zhasne ale odber elektrickej energie sa ihneď preruší.

Jednoduchým manuálnym stláčaním tlačidiel 2 a 3 nastavíte požadovanú teplotu výstupnej vody v rozmedzí od 30-60°C. Teplota ostane nastavená aj po vypnutí ohrievača (zmení sa len pri dlhodobom výpadku napájania). Príklad 18kW ohrievač nastavíte na 40°C pri vstupnej teplote vody 15°C. Ohrievač sa spustí pri príkone 6kW a najmenší prietok ktorý udrží pri tejto teplote je 3,4litra /min. a maximálny prietok je 10,2 litra za minútu. Pri zvýšení prietoku vody sa zvýši aj príkon výhrevnej špirály, aby bola dodržaná nastavená výstupná teplota vody.

K dispozícii máte tlačidlo 1 vypnutie do pohotovostného stavu a tlačidlo 4 na zamknutie displeju a zmenu stupnice zobrazovanej teploty.



UPOZORNENIE:

Výrobca nezodpovedá za stabilitu elektrickej siete. V prípade výkyvov volajte príslušnú pobočku energetických závodov! (Kolísanie napätia v rozmedzí 180 až 240V nepoškodí ohrievač. Prejaví sa iba na výkone, napr. pokles napätia o 5% znamená zníženie výkonu ohrievača o 10% a tým aj zníženie teploty zohriatej vody.

Ovládanie a popis displeja



1. Hlavný vypínač.
2. Tlačidlo zníženia nastavenia teploty (60°C - 30°C).
3. Tlačidlo zvýšenia nastavenia teploty (30°C - 60°C).
4. Tlačidlo menu (prepnutie °C / °F a zámok ovládania).
5. Trojmiestny numerický displej. Nastavená a aktuálna teplota . Pri štarte verzia softvéru.
6. Ikona "°C" pre meranie teploty v stupňoch celzia.
7. Ikona "°F" pre meranie teploty v stupňoch fahrenheitu.
8. Ikona uzamknutého ovládania ohrievača.
9. Ikona pre WIFI (nepoužitá).
10. Ikona turbíny (nepoužitá).



Prevádzkový vzhľad displeju pri nastavení stupňov celzia a teploty na 46 °C.

Stlač krátko tlačidlo 1 zasvieti na krátko OFF a ohrievač aj displej sa vypnú. Po opätovnom krátkom stlačení sa displej zapne zablíkajú nastavená teplota a ohrievač sa rozbehne. Ak vo vypnutom stave stlačíš a podržíš na viac ako 5 sek. tlačidlo 4 rozblíkajú sa ikona používanéj stupnice (6/7) pri bližaní môžeš tlačidlami 2(3) meniť stupnice.

Pokyny výrobcu pre inštaláciu:

Bezpečnostné pokyny výrobcu

- Montáž a uvedenie výrobku do prevádzky zverte odbornej firme!
- Montáž laickou osobou je neprípustná!
- Výrobca nezodpovedá za vady spôsobené neodbornou montážou a za mechanické poškodenie (živelné pohromy, násilné poškodenie atď.), ktoré vzniklo po predaji výrobku.
- Pri uvedení výrobku do prevádzky dôkladne dodržujte inštrukcie v návode na montáž a obsluhu.
- Akékoľvek opravy zverte len pracovníkovi autorizovaného servisu.
- Po odstránení krytu ohrievača hrozí riziko úrazu elektrickým prúdom!
- Nedotýkajte sa elektrických častí zariadenia pod napätím!
- Ak je sieťový kábel poškodený, musí byť vymenený autorizovaným servisom, podľa príslušných noriem EN, aby sa predišlo nebezpečenstvu.
- Výrobok musí byť umiestnený podľa príslušných bezpečnostných noriem EN.
- Výrobok musí byť pripojený cez prúdový chránič (RCD) so zvyškovým prúdom neprevyšujúcim 30 mA.
- Výrobok musí byť zabezpečený rýchlym odpojením od elektrickej siete.
- Výrobok je zaradený do skupiny dielenských opráv!

Dôležité upozornenie pred montážou

- Pred zapojením do elektrickej siete ohrievač odvzdušnite, t.j. otvorte ventil teplej vody na cca 3 minúty, zabránite tak poškodeniu výhrevnej špirály.
- Prepálenie výhrevnej špirály nedostatočným odvzdušnením nespadá do rozsahu

záručných opráv.

- Po každom zavzdušnení vodovodného potrubia (pri odstavke vody, údržbe...) je nutné ohrievač prepnúť do stavu "OFF" a odvzdušniť. Keď voda začne tiecť plynulo, zapnúť do stavu "ON".
- Ohrievač je možné nainštalovať iba vývodmi smerom dole!
- Pred ohrievač výrobca doporučuje nainštalovať zmäkčovač vody (mechanický, elektrický alebo magnetický)!
- Výrobca nezodpovedá za poruchy zapríčinené vodným kameňom, alebo mechanickými nečistotami vo vode.
- Výrobca odporúča nainštalovať filter proti mechanickým nečistotám vo vode!
- Výrobca odporúča pravidelné čistenie vstupného filtračného sitka na príruce ohrievača!
- Ohrievač chráňte pred zamrznutím - zabránite tým jeho poškodeniu!
- V prípade zamrznutia ho neuvádzajte do činnosti - zabránite tak prepáleniu výhrevnej špirály!
- Dynamický tlak vody musí zodpovedať hodnotám uvedeným v tabuľke parametrov!
- Ohrievač vody musí byť pripojený na ochranné uzemnenie, podľa príslušných noriem EN!
- Ohrievač musí byť zapojený na prúdový chránič s rozdielovým prúdom max.30mA, podľa noriem EN!
- Merný odpor vody pri teplote 15 °C nesmie byť nižší ako 1300Ωcm, podľa príslušných noriem EN!
- Výrobca nezodpovedá za stabilitu elektrickej siete.
- V prípade výkyvov volajte príslušnú pobočku energetických závodov! (Kolísanie napätia v rozmedzí 180 až 240V nepoškodí ohrievač. Prejaví sa iba na výkone, napr. pokles napätia o 5% znamená zníženie výkonu ohrievača o 10%).
- Zaťaženie maximálnym tlakom vody je 6 bar (0,6 MPa).
- Ohrievač je konštruovaný pre zapojenie na priamo do vodovodného systému na jedno alebo viac odberných miest.
- Pri zapojení na priamo do systému, musí byť ohrievač chránený poistným ventilom do 0,6 MPa.
- Výrobca odporúča prívod studenej vody k ohrievaču zabezpečiť ventilom, ktorý v prípade dlhšieho nepoužívania umožní ohrievač odstaviť od plného tlaku vody a zároveň v zimnom období umožní obmedziť maximálny prietok vody cez ohrievač.
- Ohrievač vody nie je určený pre vodovodné batérie s veľkým prietokom a robustnou konštrukciou, na ktorú nie je možné montovať šetriaci perlátor HAKL.

⚠ Bezpečnostné upozornenia podľa STN EN 60 335-1:2012+A11

- Tento spotrebič môžu používať deti od 8 rokov a osoby so zníženými fyzickými, zmyslovými alebo duševnými schopnosťami alebo s nedostatkom skúseností alebo znalostí, ak sú pod dozorom alebo dostali pokyny týkajúce sa bezpečného používania spotrebiča a porozumeli nebezpečenstvu, ktoré je s tým spojené.
- Deti sa nesmú hrať so spotrebičom.
- Čistenie a údržbu používateľom nesmú vykonávať deti bez dozoru.



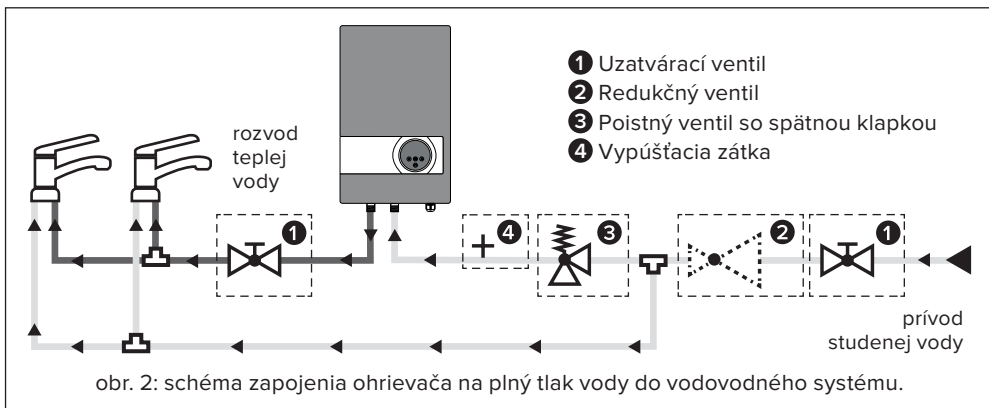
POZNÁMKA:

Pre maximálny užívateľský komfort (dostatočný prúd teplej vody) je vhodné vodovodnú batériu opatriť špeciálnym usmerňovačom vody - perlátorom HAKL, prípadne úspornou sprchovou ružicou HAKL. Dosiahnete tak aj pri nízkych prietokoch vyhovujúci prúd vody.



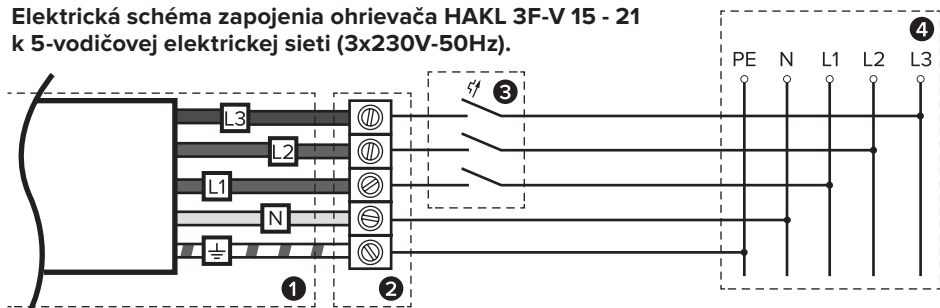
UPOZORNENIE:

Ak Vám kolíše prietok vody a tým aj teplota zohriatej vody býva to spôsobené napríklad domácimi vodármikami a rozdielnym tlakom medzi vypnutím a zapnutím natlakovania expanznej nádoby. Tento problém odstráni regulačný ventil (napr. Honeywell D04-1/2A), namontovaný na výstupe z vodárne, ktorý zabezpečí konštantný tlak a prietok.

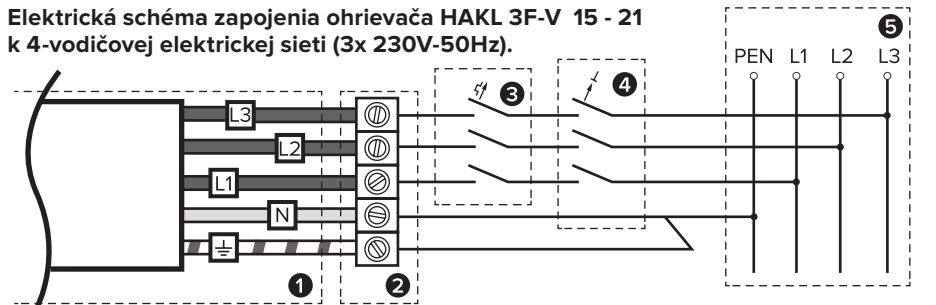


SCHÉMY PRIPOJENIA K ELEKTRICKEJ SIETI

Elektrická schéma zapojenia ohrievača HAKL 3F-V 15 - 21
k 5-vodičovej elektrickej sieti (3x230V-50Hz).



Elektrická schéma zapojenia ohrievača HAKL 3F-V 15 - 21
k 4-vodičovej elektrickej sieti (3x 230V-50Hz).

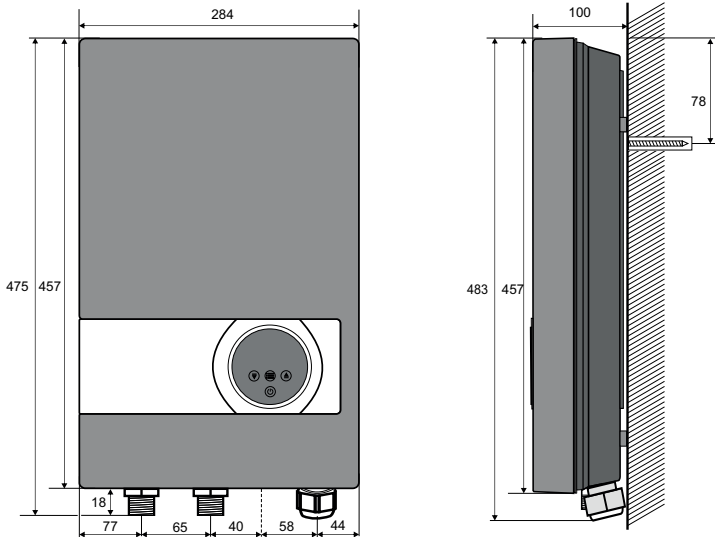


Tabuľka technických údajov:

Typ		3F-V 15	3F-V 18	3F-V 21
Príkion (maximálny)	kW	15	18	21
Automatické riadenie príkonu	kW	5 - 15	6 - 18	7 - 21
Napätie	V	3 x 230	3 x 230	3 x 230
Prúd ističa	A	3 x 25	3 x 32	3 x 32
Stupeň krytia	IP	24	24	24
Min. pracovný tlak vody	MPa	0,20	0,24	0,28
Trvalý tlak vody	MPa	0,6	0,6	0,6
Typ inštalačného kábla:		5C 4,0mm ²	5C 4,0mm ²	5C 6,0mm ²
Prietok pri nastavenej teplote 40 °C	l/min	2,9-8,7	3,4-10,2	3,9-11,7
Prietok pri nastavenej teplote 60 °C	l/min	2,9-5,2	3,4-6,3	3,9-7,4
Maximálna teplota nastavenia		60 °C	60 °C	60 °C
Tepelná poisťka servisná		90 °C	90 °C	90 °C
Pripojovacie závit		1/2"	1/2"	1/2"

Hodnoty uvedené v tabuľke boli namerané pri menovitom príkone od 15 kW do 21 kW, teplota vstupnej vody 15°C ➤ sieťové napätie 228-230 V ➤ dynamický tlak vody 0,3 MPa (3 bar).

Rozmerový náčrt



Technická podpora, záručný a pozáručný servis pre SR
 INFOLINKA : +421 911 71 71 91 Po-Pia: 7.00 - 15.00

HAKL s r.o., Vajnorská 6, 900 28 Ivanka pri Dunaji, Slovenská republika
 tel. / fax: 02 / 4594 4469, mob.: +421 910 923 196, web: www.hakl.sk