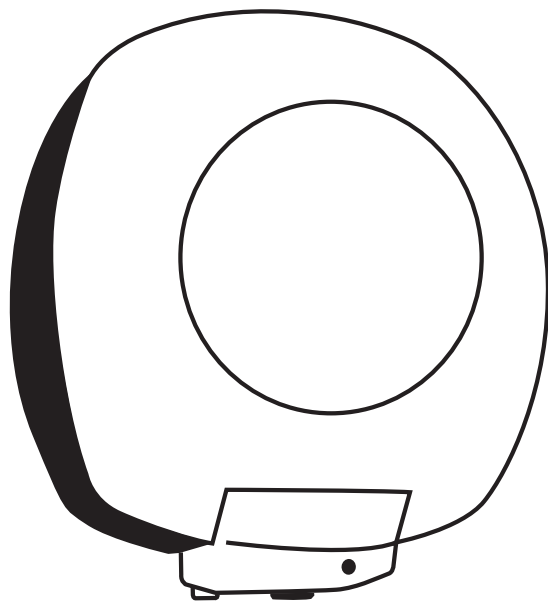


HAKL BD 30v

Elektrický zásobníkový ohrievač vody



Návod na montáž a obsluhu



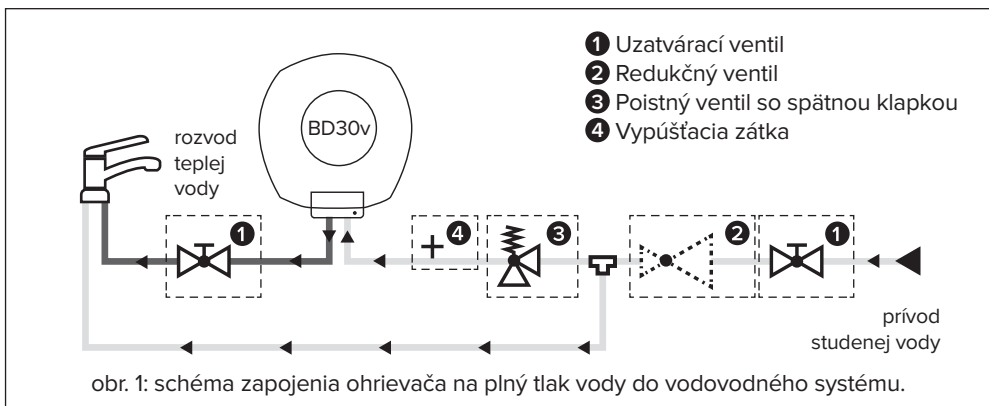
Nemecký
certifikát kvality



Elektrické ohrievače vody HAKL BD30v patria do produktovej rady tvorenej tlakovými zásobníkmi s oceľovou nádobou. Dlhú životnosť zásobníka zaručuje dvojité vrstvy titánového smaltu a zabudovaná anódová tyč. Doplnkové označenie „V“ (BD30v), znamená vrchné prevedenie s vývodmi dole, preto regulácia teploty ohrevu vody a pripojovacie vývody ohrievača sa nachádzajú na spodnej strane krytu. Výkon výhrevnej špirály je navrhnutý tak, aby nepreťažoval elektrickú sieť, ale zároveň umožnil rýchly ohrev vody v zásobníku. Sériovo montovaná tepelná poistka zabezpečuje vyšší stupeň ochrany špirály proti prehriatiu v krízových situáciách. Súčasťou balenia zásobníkových ohrievačov vody HAKL BD30v je aj poistný ventil.

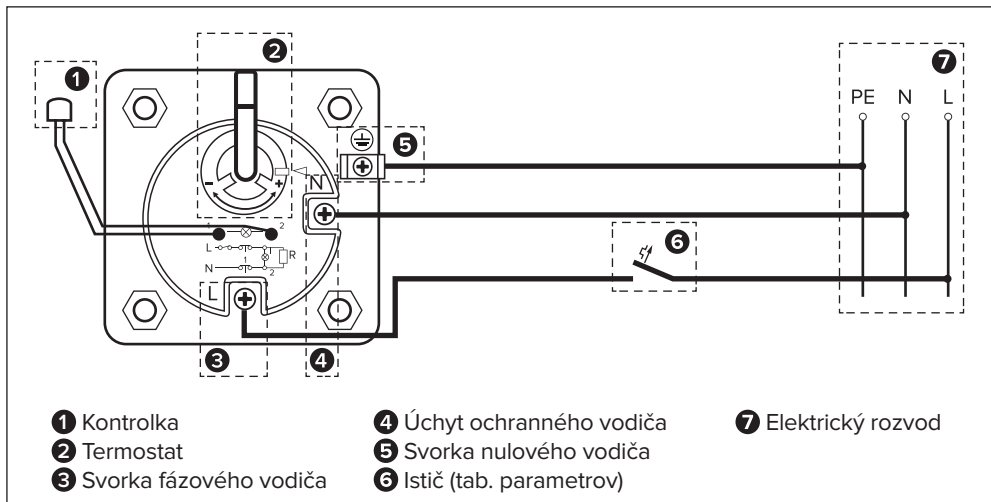
Návod na montáž:

1. Namerajte miesto, kde chcete osadiť ohrievač. Od horného okraja si naznačte horizontálnu čiaru smerom nadol približne 150mm. Naznačte si dva otvory podľa príbaleného držiaka.
2. Navrtajte dva otvory a vložte do otvorov kotvičky a držiak pripevnite pomocou priložených skrutiek tak, aby šikmé výstupky smerovali hore.
3. Nasuňte ohrievač mierne zhora na výstupky otvormi v zadnej časti krytu. Dodržte správne zapojenie (podľa obrázku 1 na strane 2)! Označenie pripojenia vody je na spodnej časti ohrievača, pre studenú vodu (vstup) je farba modrá a pre teplú vodu (výstup) je farba červená.
4. Ohrievač vody odvzdušnite otvorením ventilu teplej vody na vodovodnej batérii (červený). Odvzdušnenie je ukončené až vtedy, keď voda začne plynulo pretekať vodovodnou batériou.
5. Elektrický kábel zapojte k ohrievaču vody (obrázok na strane 3), pripojte k elektrickému rozvodu podľa príslušných noriem EN a montáž je ukončená.



UPOZORNENIE:

Dodržaním správneho zapojenia ohrievača do vodovodného systému a montážou všetkých inštalčných ventilov uvedených v obrázku 1, výrazne predĺžite životnosť výrobku a uľahčíte servisné prehliadky.



Pokyny výrobcu pre inštaláciu:

Bezpečnostné pokyny výrobcu

- Montáž a uvedenie výrobku do prevádzky zverte odbornej firme!
- Montáž laickou osobou je neprípustná!
- Výrobca nezodpovedá za vady spôsobené neodbornou montážou a za mechanické poškodenie (živelné pohromy, násilné poškodenie atď.), ktoré vznikli po predaji výrobku.
- Pri uvedení výrobku do prevádzky dôkladne dodržujte inštrukcie v návode na montáž a obsluhu.
- Akékoľvek opravy zverte len pracovníkovi autorizovaného servisu.
- Po odstránení krytu ohrievača hrozí riziko úrazu elektrickým prúdom!
- Nedotýkajte sa elektrických častí zariadenia pod napätím!
- Ak je sieťový kábel poškodený, musí byť vymenený autorizovaným servisom podľa príslušných noriem EN, aby sa predišlo nebezpečenstvu.
- Výrobok musí byť umiestnený podľa príslušných bezpečnostných noriem EN.
- Výrobok musí byť pripojený cez prúdový chránič (RCD) so zvyškovým prúdom neprevyšujúcim 30 mA.
- Výrobok musí byť zabezpečený rýchlym odpojením od elektrickej siete.
- Výrobok je zaradený do skupiny dielenských opráv!

Dôležité upozornenie pred montážou

- Pred zapojením do elektrickej siete ohrievač odzdušnite! Otvorením ventilu teplej vody na vodovodnej batérii (červený). Odzdušnenie je ukončené až vtedy, keď voda začne plynulo pretekať vodovodnou batériou. Zabráňte tak poškodeniu výhrevnej špirály.
- Prepálenie výhrevnej špirály nedostatočným odzdušnením nespadá do rozsahu záručných opráv.
- Po každom zavzdušnení vodovodného potrubia (pri odstávke vody, údržbe...) je nutné ohrievač odpojiť od elektrickej siete a odzdušniť!
- Ohrievač je možné nainštalovať iba vývodmi smerom dole!
- Pred ohrievač výrobca odporúča nainštalovať zmäččovač vody (chemický, elektromagnetický alebo magnetický)!
- Výrobca nezodpovedá za poruchy zapríčinené vodným kameňom alebo mechanickými nečistotami vo vode.

- Výrobca odporúča nainštalovať filter proti mechanickým nečistotám vo vode!
- Výrobca vyžaduje pravidelnú servisnú prehliadku anódovej tyče a vyčistenie zásobníka od vodného kameňa každých 24 mesiacov (od dňa predaja).
- Ohrievač chráňte pred zamrznutím (nastavením na mrazuvzdornú poistku) - zabránite tým jeho poškodeniu!
- Ohrievač vody musí byť pripojený na ochranné uzemnenie, podľa príslušných noriem EN!
- Ohrievač musí byť zapojený na prúdový chránič s rozdielovým prúdom max.30mA podľa noriem EN!
- Zaťaženie maximálnym tlakom vody je 6 bar (0,6 MPa).
- Ohrievač musí byť chránený poistným ventilom do 0,6 MPa .
- Výrobca odporúča prívod studenej vody k ohrievaču zabezpečiť ventilom, ktorý v prípade dlhšieho nepoužívania umožní ohrievač odstaviť od plného tlaku vody.

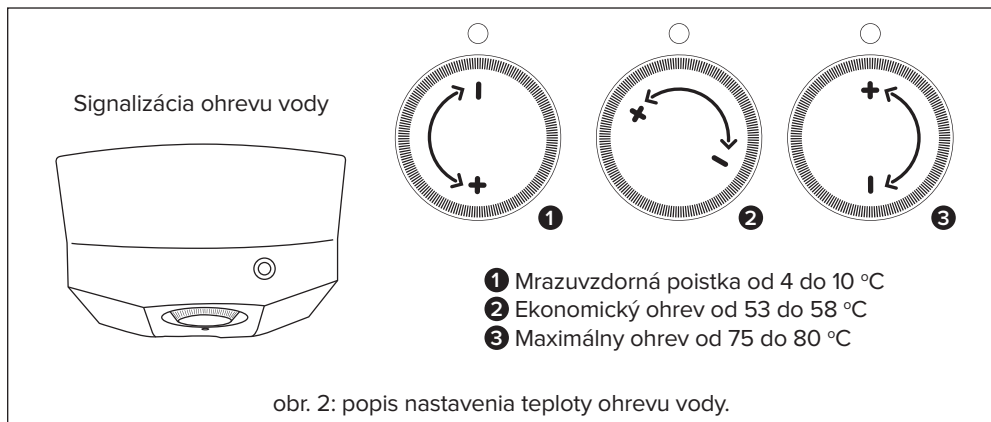
⚠ Všeobecné upozornenie:

- Výrobok nie je určený na používanie osobami (vrátane detí) so zníženými fyzickými a zmyslovými alebo mentálnymi schopnosťami alebo nedostatkom skúseností a vedomostí, pokiaľ im osoba zodpovedná za ich bezpečnosť neposkytuje dohľad alebo ich nepoučila o používaní výrobku.
- Deti by mali byť pod dohľadom, aby sa zaistilo, že sa s výrobkom nehrajú.

Návod na obsluhu:

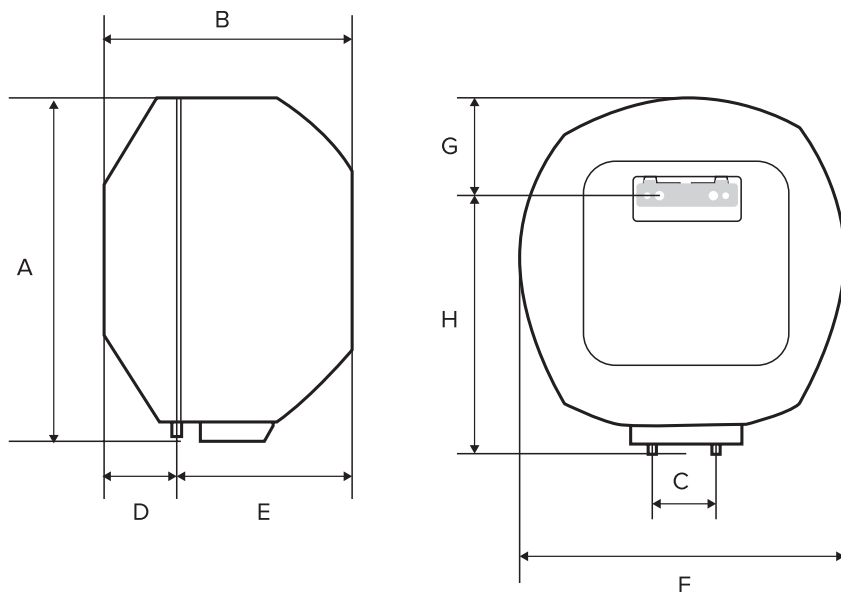
Elektrický zásobníkový ohrievač vody HAKL BD30v po spotreovaní teplej vody zapne pomocou termostatu výhrevnú špirálu. Ohrev vody signalizuje červená kontrolka na kryte ohrievača. Po dosiahnutí nastavenej teploty termostat automaticky ohrev vypne. Požadovanú teplotu vody v zásobníku je možné nastaviť pomocou točidla termostatu (obrázok 2 na strane 4) v rozmedzí od 40 °C do 75 °C. Funkcia mrazuvzdornej poistky zabraňuje zamrznutiu vody v ohrievači a tým aj poškodeniu nádoby. Zapnutie mrazuvzdornej poistky je jednoduché: otočením točidla termostatu na polohu " 1 " nastavíte rozsah teploty termostatu od 4 °C do 10 °C. Takto nastavený termostat pri bežnej teplote ohrev špirály nezopne, ale v prípade výrazného poklesu teploty v miestnosti bezpečne ochráni ohrievač pred zamrznutím.

Ovládací panel termostatu:



**POZNÁMKA:**

Nastavením termostatu na polohu “**2**” (podľa obrázku 2 na strane 4) dosiahnete optimálnu teplotu ohrevu pre ekonomickú prevádzku. Výrobca odporúča nastavenie termostatu na polohu “**3**” (podľa obrázku 2 na strane 4) iba v prípade predpokladaného zvýšeného odberu teplej vody.

Rozmery:**Tabuľka rozmerov**

Typ	A	B	C	D	E	F	G	H
BD 30v	520 mm	325 mm	100 mm	105 mm	220 mm	475 mm	145 mm	375 mm

Rozmery balenia ohrievača

Typ	Rozmery kartónu	Váha
BD 30v	495 x 570 x 570 mm	12,5 kg

Tabuľka technických údajov

Typ	BD 30v
Objem	30 l
Príkion	1500 W
Prúd	6,5 A
Napätie	230 V
Doba ohrevu z 10 °C na 60 °C	1 h. 15 min.
Minimálny pracovný tlak vody	0,02 MPa
Maximálny pracovný tlak vody	0,6 MPa
Maximálna teplota vody	75 °C
Hmotnosť prázdny	11,2 Kg
Stupeň krytia	IP X4
Externý termostat	ÁNO
Pripojovací kábel	ÁNO, 1m dlhý

Tabuľka energetickej účinnosti

Typ	BD 30v
Trieda energetickej účinnosti	C
Záťažový profil	S
Ročná spotreba energie v kWh	559
Hladina akustického hluku dB	15

Tabuľka vhodnosti použitia

Typ	BD 30v
Objem	30 l
Umývadlo	● ● ●
Sprcha	●
Vaňa	
Počet osôb v domácnosti	1

Legenda: ● ● ● tri symboly určujú maximálnu vhodnosť použitia



Technická podpora, záručný a pozáručný servis pre SR
 INFOLINKA : +421 911 71 71 91 Po-Pia: 7.00 - 15.00