



HAKL® MK-1

Elektrický prietokový ohrievač vody s elektronickým spínaním a tlakovou prevádzkou

- ◀ montáž na beztlakové a bežne dostupné vodovodné batérie
- ◀ tlaková prevádzka 0,6 MPa (trvalý tlak)
- ◀ elektronické spínanie s riadiacou jednotkou od 0,05 MPa
- ◀ zapojenie na 230V, pri 3,5kW priamo do zásuvky
- ◀ jeden výkonnostný stupeň výhrevných špirál
- ◀ možnosť montáže priamo do sprchového kúta (IP 45)
- ◀ elektronická dvojstupňová ochrana proti prepáleniu špirál
- ◀ hydraulická ochrana proti prehriatiu ohrevného systému

Prietokový ohrievač vody **HAKL MK-1** je možné umiestniť okrem inštalácie nad/pod umývadlo a kuchynský drez aj priamo do sprchového kúta, prípadne do exteriéru na letnú terasu. Elektronická riadiaca jednotka umožňuje inštaláciu aj do vodovodného systému s domácou vodáreničkou s častým zavzdušňovaním a opakovaným vypúšťaním vodovodného systému.

Ohrievač je možné zapojiť aj na Vami zakúpenú batériu, pomocou vodoinštalačných spojok (fitingov). Elektronika zaznamenáva pokles napätia v elektrickej sieti a blikaním kontrolky upozorňuje užívateľa o poklese výkonu ohrevu. Riadiaca jednotka s dvomi tepelnými poistkami výrazne predlžuje životnosť výhrevnej špirály.

ⓘ Ostatné špecifikácie sú zhodné ako pri modelovom rade HAKL PL-T.

Tabuľka vhodnosti používania HAKL MK-1

| Model: | 3,5 kW | 4,5 kW | 5,5 kW |
|-----------------|--------|--------|---------|
| Umývadlo: | • • | • • • | • • • • |
| Sprcha úsporná: | X | • | • • |
| Sprcha masážna: | X | X | X |
| Vaňa: | X | X | X |

Poznámka:

Hodnoty v tabuľke sú orientačné, päť symbolov ••••• určuje maximálnu vhodnosť použitia, symbol x určuje nevhodnosť výrobku.



SERVISNÝ
BALÍK:PLUS



Ilustračný obrázok HAKL MK-1 ohrievač je možné zapojiť na beztlakovú* ale aj bežnú vodovodnú batériu**.

ENERGETICKÁ
TRIEDA **A**

viac na www.hakl.sk

Zalistovacia tabuľka:

| Model | HAKL MK 135 | HAKL MK 145 | HAKL MK 155 |
|--------------------|--------------------------------------|-------------------------------|-------------------------------|
| Objednávacie číslo | HAMK1135 | HAPMBSET145P | HAPMBSET155P |
| Fakturačný názov | HAKL MK1 3,5 kW ohrievač vody | HAKL MK1 4,5 kW ohrievač vody | HAKL MK1 5,5 kW ohrievač vody |
| EAN kód | 8586018640046 | 8586018640053 | 8586018640060 |
| Tovarová skupina | elektrické prietokové ohrievače vody | | |

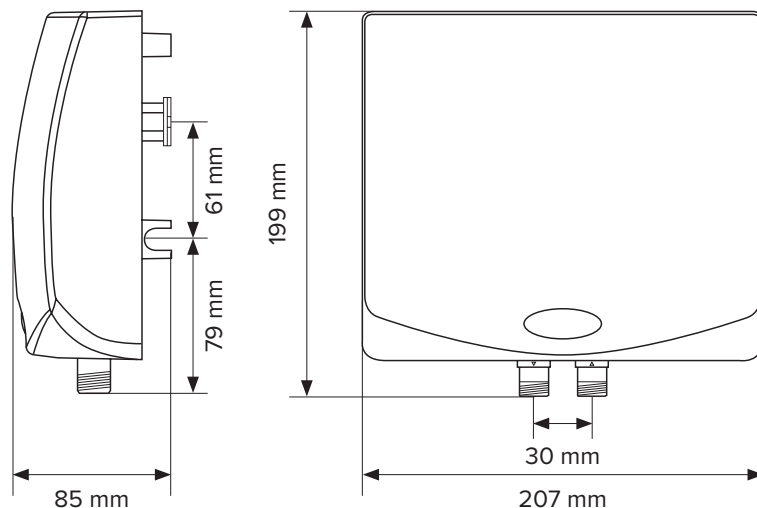
Technické parametre

| Model | HAKL MK 135 | HAKL MK 145 | HAKL MK 155 |
|--------------------------------|-----------------------|-----------------------|-----------------------|
| Príkion: | 3,5kW | 4,5kW | 5,5kW |
| Napätie: | 230V | 230V | 230V |
| Istenie: | 16A | 20A | 25A |
| Objem: | 0 l | 0 l | 0 l |
| Stupeň krytia: | IP 45 | IP 45 | IP 45 |
| Tlaková prevádzka: | áno | áno | áno |
| Max. trvalý tlak vody: | 6 bar | 6 bar | 6 bar |
| Min. spínací tlak: | 0,4 bar | 0,5 bar | 0,6 bar |
| Manuálne prepínanie výkonu: | nie | nie | nie |
| Automatické riadenie príkonu: | nie | nie | nie |
| Meranie spotreby el.energie: | nie | nie | nie |
| Meranie spotreby vody: | nie | nie | nie |
| Tepelná ochrana: | áno | áno | áno |
| Druhý stupeň tepelnej ochrany: | áno | áno | áno |
| Signalizácia ohrevu: | áno | áno | áno |
| Zobrazovanie teploty vody: | nie | nie | nie |
| Rozteč pripojovacích vývodov: | 30 mm | 30 mm | 30 mm |
| Pripojovacie závit: | 3/8" | 3/8" | 3/8" |
| Prietok vody pri teplote 40°C | 2,1 l/min. | 2,7 l/min. | 3,3 l/min. |
| Prietok vody pri teplote 60°C | 1,3 l/min. | 1,6 l/min. | 1,9 l/min. |
| Výrobok obsahuje prip. kábel: | áno | áno | áno |
| Ukončenie kábla vidlicou: | áno | nie | nie |
| Typ pripojovacieho kábla: | 3C 1,5mm ² | 3C 2,5mm ² | 3C 2,5mm ² |
| Dĺžka pripojovacieho kábla: | 100 cm | 100 cm | 100 cm |

Poznámka:

Hodnoty uvedené v tabuľke boli namerané pri:

- menovitom príkone 3,3 kW,
- sieťové napätie pri teste 228 – 230 V;
- dynamický tlak vody 0,3 MPa (3 bar),
- teplota vody 12°C



Okótovaný obrázok HAKL MK-1

Hmotnosť netto: 1,58 kg

Hmotnosť brutto: 1,76 kg