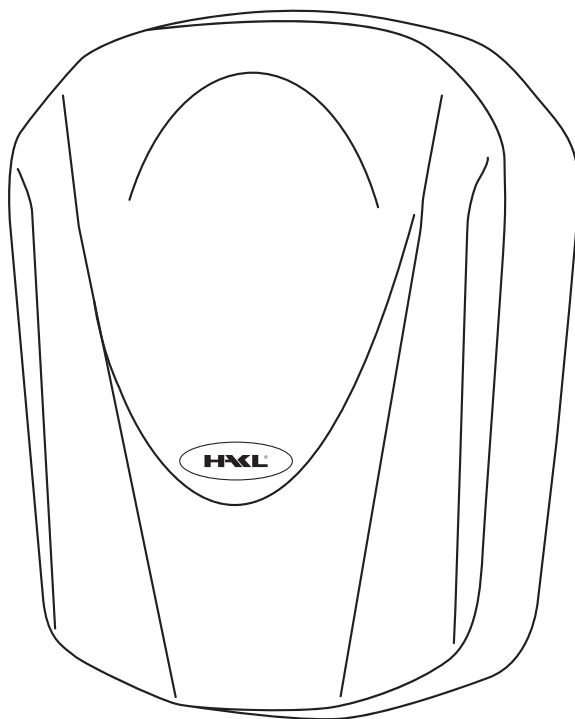


## HAKL SR JET 4800

Elektrický sušič rúk so senzorovým zapnutím,  
HEPA filtrom a JET efektom.



### Návod na montáž a obsluhu



Nemecký  
certifikát kvality



**Bezpečnostné pokyny výrobcu**

- Montáž a uvedenie výrobku do prevádzky zverte odbornej firme!
- Montáž laickou osobou je neprípustná!
- Výrobca nezodpovedá za vady spôsobené neodbornou montážou a za mechanické poškodenie (násilné poškodenie, živelné pohromy atď.), ktoré vzniklo po predaji výrobku.
- Pri uvedení výrobku do prevádzky dôkladne dodržujte inštrukcie v návode na montáž a obsluhu.
- Akékoľvek opravy zverte len pracovníkovi autorizovaného servisu.
- Po odstránení krytu ohrievača hrozí riziko úrazu elektrickým prúdom!
- Nedotýkajte sa elektrických častí zariadenia pod napätím!
- Ak je sieťový kábel poškodený, musí byť vymenený autorizovaným servisom, podľa príslušných noriem EN, aby sa predišlo nebezpečenstvu.
- Výrobok musí byť umiestnený podľa príslušných bezpečnostných noriem EN.
- Výrobok musí byť pripojený cez prúdový chránič (RCD) so zvyškovým prúdom neprevyšujúcim 30 mA.
- Výrobok musí byť zabezpečený rýchlym odpojením od elektrickej siete.
- Výrobok je zaradený do skupiny dielenských opráv!

**Dôležité upozornenie pred montážou**

- Sušič rúk montujte na miesto používania tak aby prúd vzduchu smeroval dole!
- Pri montáži dbajte na to aby predmety z okolia nespustili sušič (minimálna vzdialenosť v smere snímania 500 mm), alebo náhodne nezakryli otvory.
- Sušič montujte na vhodné miesta v súlade s normami EN. Neodporúča sa montáž nad tepelné zdroje. (radiátory, ohrevné panely a pod.)
- Sušič rúk montujte iba na miesta kde sa nenachádzajú lesklé plochy v smere snímania rúk.
- Miesto montáže voľte tak , aby sa nedalo voľne prechádzať pod výrobkom aby osoby nižšieho vzrastu a hlavne deti neostali zaskočené náhlym spustením výrobku do prevádzky.

**Dôležité upozornenie pre prevádzku**

- Sušič HAKL SR JET 4800 je štandardne vybavený dvoma HEPA filtermi , ktoré zaisťujú čistý nasávaný vzduch. Prevádzkovať sušič sa dá aj bez filtrov ale kvalita vzduchu už nie je zaručená.
- Životnosť filtrov je priamo závislá od čistoty prostredia a počtu prevádzkových hodín.
- Stav HEPA filtrov sa dá odhadnúť aj z prevádzkových vlastostí sušiča. Približne už 50% zanesenie charakterizuje relatívne intenzívny prúd vzduchu ale teplota výstupného vzduchu sa zvýši na 46°C Potencionálne nevhodné je používanie so zanesenými filtermi na 90% a viac. Vtedy je už citeľne znížený prietok vzduchu a teplota vyfukovaného vzduchu sa môže dostať aj nad 50°C. Je nutné filtre vybrať alebo vymeniť !
- Poruchy spôsobené zanedbanou prevenciou kvôli upchatým HEPA filtrom (zhorený motor, aktívované tepelné poistky, poškodená špirála) nebudú uznané ako záručné opravy !!!

**⚠ Bezpečnostné upozornenia podľa STN EN 60 335-1:2012+A11**

- Tento spotrebič môžu používať deti od 8 rokov a osoby so zníženými fyzickými, zmyslovými alebo duševnými schopnosťami alebo s nedostatkom skúseností alebo znalostí, ak sú pod dozorom alebo dostali pokyny týkajúce sa bezpečného používania spotrebiča a porozumeli nebezpečenstvu, ktoré je s tým spojené.
- Deti sa nesmú hrať so spotrebičom.
- Čistenie a údržbu používateľom nesmú vykonávať deti bez dozoru.

Elektrické sušiče rúk modelovej rady HAKL SR majú senzorové spustenie a vypnutie ventilátora. Sušič HAKL SR JET 4800 je konštrukčne predurčený pre malé prevádzky, kde sa odhaduje počet sušiacich cyklov na 20 - 30 za hodinu. Sú určené výhradne na sušenie rúk a konštrukčne riešené pre montáž na zvislú stenu. Sústredený rýchly prúd vzduchu ( až 105 m/s ) ohriaty na príjemných 38°C pomocou výkonného ventilátora osuší ruky za veľmi krátku dobu. Obal z nehrdzavejúcej ocele dobre chráni výrobok aj pri drsnejšom zaobchádzaní. Napriek impozantnému výkonu vzhľadom na veľkosť je spotreba viac ako priaznivá iba 800W. Automatická obsluha sušičov a bezúdržbová prevádzka zaručujú vysoký komfort použitia.

### Návod na montáž:

#### HAKL SR JET 4800

##### 1.)

Odskrutkujte dve imbusové skrutky a oddel'te predný kryt v smere šípky, kolmo od základne sušiča.

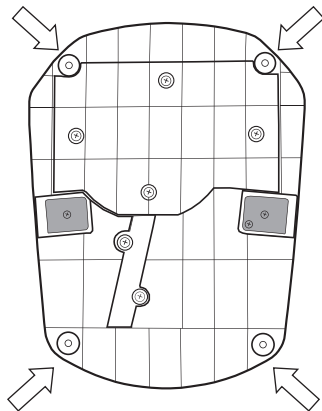
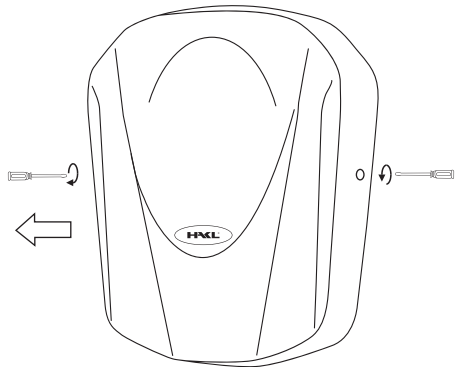
##### 2.)

HAKL SR JET 4800 sa montuje výhradne na pevno na kolmú stenu pomocou štyroch skrutiek. Sada skrutiek a kotvičiek je k sušiču pribalená. Ak je stena tenká a spôsobuje rezonanciu odporúčame medzi sušič a stenu namontovať tlmiace podložky 4-6 mm. Nie sú súčasťou dodávky.

**!!! Nezabudnite prepnúť hlavný vypínač do polohy "I" inak sušič nebude fungovať !!!**

##### 3.)

Po inštalácii sušiča na stenu namontujte predný kryt dbajte na to aby pri skladaní priechodka kábla svoju postrannou drážkou zapadla do výrezu v prednom kryte! Pomocou prívodného kábla potom zapojte sušič do elektrickej siete.



### Návod na obsluhu:

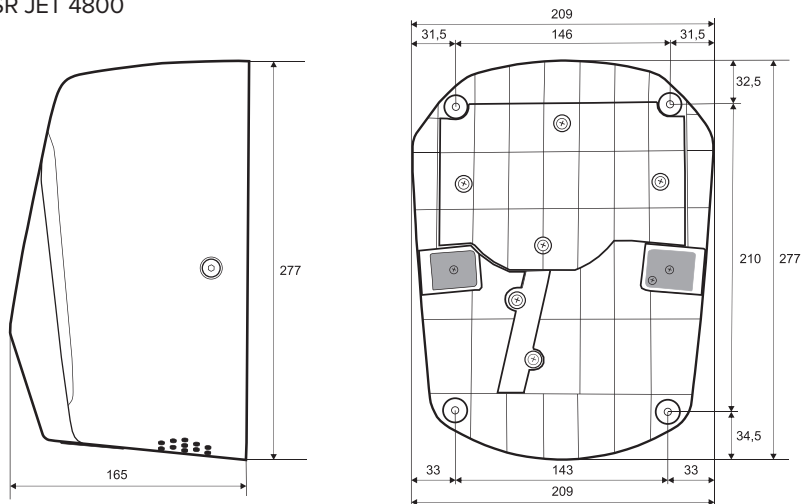
Sušič rúk sa uvedie do činnosti priblížením rúk ku spodnej časti sušiča. Senzor zapne špirálu a ventilátor spustí prúd teplého vzduchu. Po vzdialení rúk sa ohrev s malým oneskorením vypne. Bezdotyková prevádzka umožní hygienické a jednoduché osušenie rúk. V prípade neúmyselného umiestnenia predmetu v dosahu senzora vypne časová poistka ventilátor po jednej minúte. Sušič rúk je určený pre montáž na zvislú stenu a je chránený proti nepovolenej demontáži priskrutkovaním na pevno. Pripojenie k elektrickej sieti je možné pomocou dodávaného prívodného kábla priamo do zásuvky.

## Tabuľka technických údajov:

Typ		SR JET 4800	
príkonn	W	800	
Istenie pri napätí 230 V - 50 Hz	A	6	
Stupeň krytia		IP X1	
Hlučnosť (1 m od prístroja)	dB	85	
Hmotnosť netto/brutto	kg	3,41 / 3,78	
Teplota ohrevu 10 cm od ústia vzduchu	°C	38	
Dĺžka pripojovacieho el. kábla	mm	950	
Pripojovací el. kábel	mm <sup>2</sup>	FLEXO 3x0,75	
Doba ohrevu po odtiahnutí rúk		max. 4 sek.	
Rozmery výška/šírka/hĺbka	mm	277/209/165	
Kryt (materiál)		Nerezová oceľ	

## Rozmery (mm):

HAKL SR JET 4800



Technická podpora, záručný a pozáručný servis pre SR  
 INFOLINKA : +421 911 71 71 91 Po-Pia: 7.00 - 15.00

HAKL s r.o., Vajnorská 6, 900 28 Ivanka pri Dunaji, Slovenská republika  
 tel. / fax: 02 / 4594 4469, mob.: +421 910 923 196, web: www.hakl.sk